

Visano, lì 10/04/2017

Ns. Rif.: RM/cb



Egr. Cliente

Oggetto: Manifestazione Fieristica **AFFIDABILITA' & TECNOLOGIE**
Oval Lingotto - presso Lingotto Fiere - Torino - Dal 3 al 5 maggio 2017

Buongiorno,

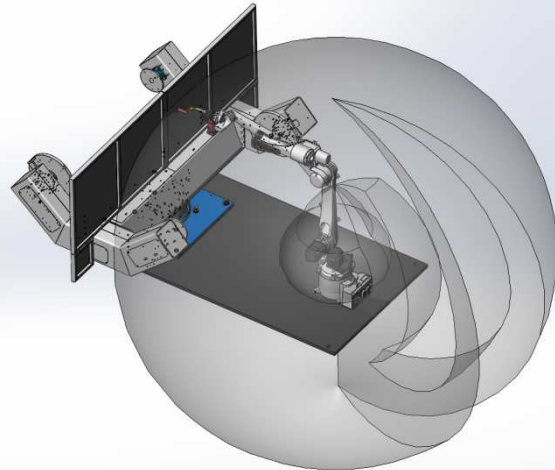
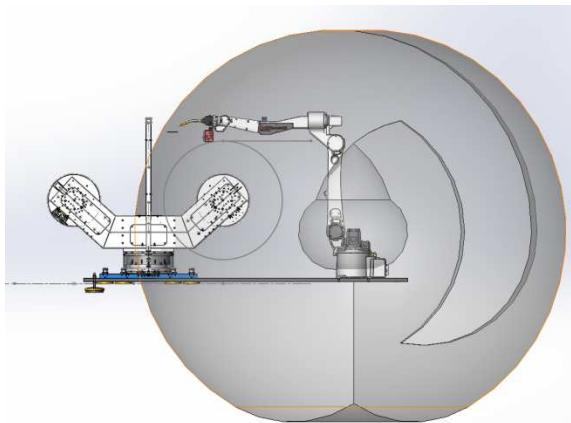
Con la presente siamo lieti di comunicarVi che **TIESSE ROBOT Spa** parteciperà alla manifestazione descritta in oggetto.

STAND N° AR4

Durante la stessa verranno presentate le seguenti novità e applicazioni:

- Nuovo Robot Kawasaki di saldatura ad arco mod. **BA06L**, con sbraccio da 2.000 mm, dotato di nuovo sensore laser Servorobot ICUBE di ricerca e lettura geometrico giunto da saldare con posizionatore a doppio tornio P2OV300.





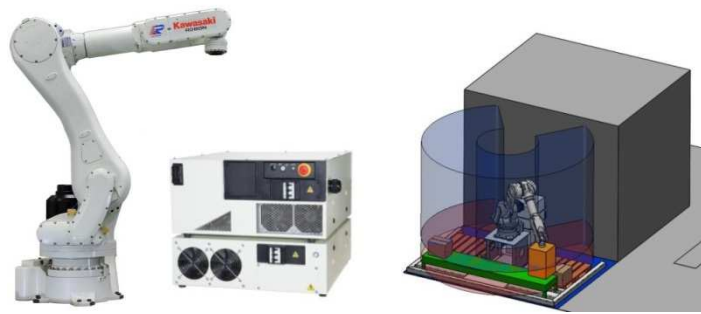
- Nuovo robot di manipolazione CX 210L, portata 110 – 165 – 210 Kg con struttura snella con pinza di puntatura.



- Robot cooperativo a doppio braccio **DUARO** per operazioni di filling, test e montaggio. L'applicazione prevede simulazione montaggio di valvola pneumatica e controllo dimensionale dello spool con robot montato su carrello mobile AGV.



- Isola compatta di pallettizzazione con robot Kawasaki RD 80N



- Nuovo controllore ultracompatto (il piu' piccolo presente sul mercato) **Kawasaki F60** per robot da 3 a 10 Kg di portata.



- Robot Scara Toshiba **mod. THL600** con inseguimento coordinato asse motorizzato e composizione Logo Tiesse Robot.



Nella speranza di poterLa annoverare tra i nostri visitatori, La invitiamo ad effettuare la registrazione sul sito www.affidabilita.eu, che Le garantirà l'accesso gratuito.

Cordiali saluti.

TIESSE ROBOT SPA
 Ing. Ravelli Maurizio



Kawasaki
 Powering your potential